

विषय कोड

6 0 8 1

राज्य स्तरीय आकलन (SA-1)

सत्र 2019-20

कक्षा - 6

विषय - सामाजिक विज्ञान

हिन्दी माध्यम

समय - 02:30 घंटे

पूर्णांक -

4 0

परीक्षार्थी आई डी

परीक्षार्थी का नाम शाला का नाम

प्राप्तांक (अंकों में) (शब्दों में)

हस्ताक्षर प्रधान पाठक हस्ताक्षर निरीक्षक

केवल मूल्यांकन हेतु

PAPER CODE

STUDENT
CODE

केन्द्राध्यक्ष हस्ताक्षर एवं सील

हस्ताक्षर मूल्यांकनकर्ता

1 10

2 11

3 12

4 13

5 14

6 15

7 16

8 17

9

दिनांक:

दिनांक:

कुल प्राप्तांक
(Total Marks Obtained)

निर्देश :-

1. सभी प्रश्न हल करना अनिवार्य है।
2. दिये गये प्रश्नों के उत्तर इसी प्रश्न पत्र में ही हल कीजिए।

सही विकल्प चुनकर लिखिए -

(1 X 5 = 5 अंक)

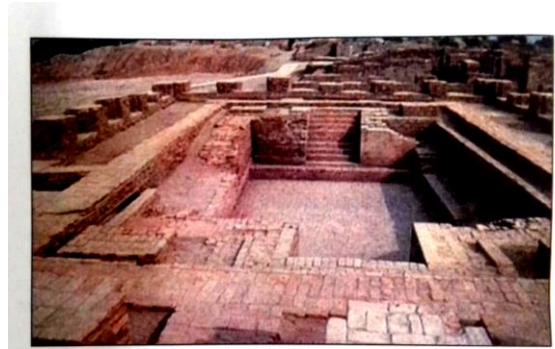
प्रश्न 1. इनमें से कौन सा क्रम ब्रह्ममांड के सही क्रम को दर्शाता है ?



उत्तर-

प्रश्न 2. मोहन जोदड़ों की खुदाई से प्राप्त अवशेष का चित्र यह दर्शाता है कि उस सभ्यता के लोग इसका उपयोग करते थे -

- अ. अनाज भंडारण के लिए
- ब. मछली पालन के लिए
- स. स्नान के लिए
- द. पशुपालन के लिए



उत्तर-

प्रश्न 3. दी गई सारणी के अनुसार कौन-कौन से कार्य नगर पालिका के हैं ?

क्रमांक	स्वच्छता एवं सफाई	किसी व्यक्ति को दंड देना	जन्म मृत्यु का पंजीयन
अ.	√	√	√
ब.	√	×	√
स.	×	×	×
द.	√	√	×

उत्तर—

प्रश्न 4. वायुमंडल की विभिन्न परतों का सही क्रम है—

क्षोभ मंडल	आयन मंडल	मध्य मंडल	समताप मंडल
1	2	3	4

- अ. 1 → 2 → 3 → 4 ब. 2 → 3 → 4 → 1
 स. 3 → 4 → 2 → 1 द. 1 → 4 → 3 → 2

उत्तर—

प्रश्न 5. 'संबोधी' कहा जाता है —

- अ. सत्य के ज्ञान को ब. जन्म मृत्यु से मुक्ति को
 स. आष्टांगिक मार्ग को द. पंच महाव्रत को

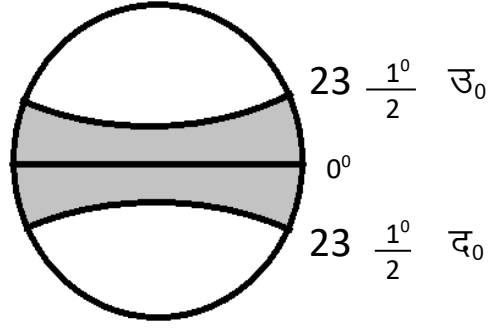
उत्तर—

निर्देश : प्रश्न क्रमांक 6 से 10 तक अति लघु उत्तरीय प्रश्न हैं। (2 X 5 = 10 अंक)

प्रश्न 6. छत्तीसगढ़ राज्य में आयात एवं निर्यात होने वाली वस्तुओं की सूची बनाइए—

क्र.	आयात	निर्यात
1		

प्रश्न 7. चित्र को देखकर बताइए कि छायांकित भाग किस कटिबंध को दर्शाता है तथा इस कटिबंध की क्या विशेषता हैं?



उत्तर—

.....

.....

.....

प्रश्न 8. दिए गए नगरों में सिंधु घाटी की सभ्यता के कौन-कौन से अवशेष प्राप्त हुए हैं?

नगर	प्राप्त अवशेष
लोथल	
हड़प्पा	

प्रश्न 9. मानचित्र में प्रतीक का उपयोग क्यों किया जाता है? कोई दो प्रतीक चिन्ह बनाइये।

उत्तर—

.....

.....

.....

प्रश्न 10. जिलाधीश को दण्डाधिकारी क्यों कहा जाता है?

उत्तर—

.....

.....
.....

निर्देश:- प्रश्न क्र. 11 से 15 तक लघु उत्तरीय प्रश्न है।

(3 X 5 = 15 अंक)

प्रश्न 11. तारे, ग्रह एवं उपग्रह में क्या अंतर है? उदाहरण सहित लिखिए।

तारे	ग्रह	उपग्रह

प्रश्न 12. कचरे को किसी निश्चित स्थान में बने गड्ढे में डालना क्यों आवश्यक है?

अथवा

‘नरवा, गरूवा, घुरूवा और बाड़ी’ इस स्लोगन के माध्यम से क्या संदेश दिया जा रहा है?

उत्तर:-

.....

.....

.....

.....

प्रश्न 13. पृथ्वी की घूर्णन गति का क्या प्रभाव पड़ता है? सचित्र वर्णन करिए।

उत्तर:—

.....

.....

.....

प्रश्न 14. सारणी में दी गई जनसंख्या के आधार पर संस्थाओं का नाम एवं उनके मुख्य अधिकारी का नाम लिखिए।

जनसंख्या	संस्था	अधिकारी
5 हजार से 20 हजार		
20 हजार से 1 लाख		
1 लाख से अधिक		

प्रश्न 15. महाजनपद काल का वर्णन निम्न बिंदुओं में कीजिए —

1. शासन व्यवस्था

2. महानगर एवं व्यापार

3. कर व्यवस्था

उत्तर:—

.....

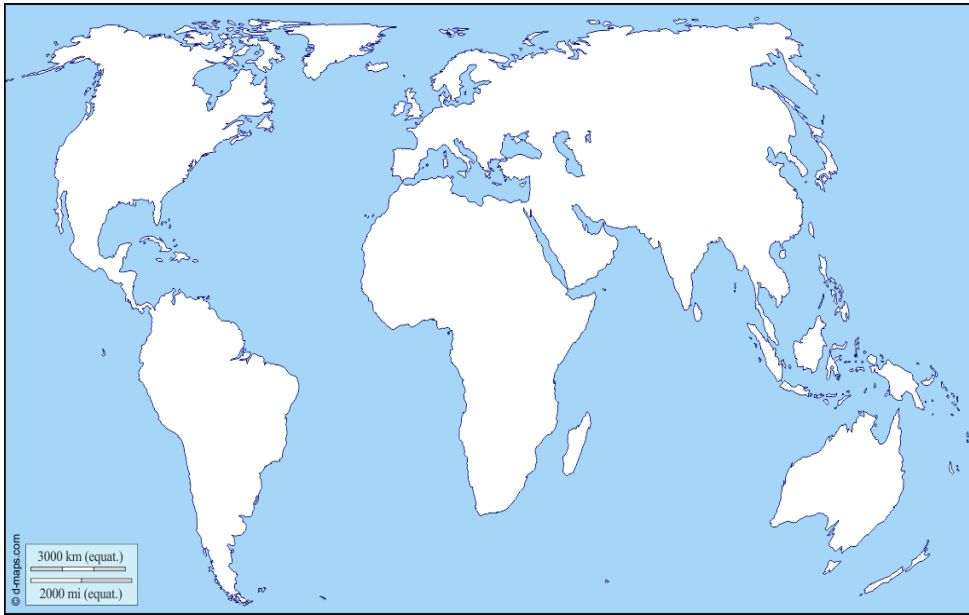
.....

.....

निर्देश:- प्रश्न क्र. 16 से 17 तक दीर्घ उत्तरीय प्रश्न है।

(5 X 2 = 10 अंक)

प्रश्न 16. दिए गए विश्व के मानचित्र में महाद्वीप एवं महासागरों को दर्शाओं -



अथवा

जैव मंडल का सचित्र वर्णन करिए।

उत्तर:-

.....

.....

.....

.....

.....

.....

